

## Laverie Lave-verres S ATMOSPHERIQUE Double paroi isolée électronique, pompe vidange, doseurs rinçage & déterge

REPÈRE # \_\_\_\_\_

MODELE # \_\_\_\_\_

NOM # \_\_\_\_\_

SIS # \_\_\_\_\_

AIA # \_\_\_\_\_



402230 (ESDIAG)

Lave-verres S double paroi isolée, atmosphérique, Wash safe control, COMPATIBLE RACCORDEMENT SUR OSMOSEUR 864388, doseur de produit de rinçage, doseur de détergent, pompe de vidange 30 Casiers/h. Prise de courant Schuko

### Description courte

#### Repère No.

Lave-verres green&clean Electrolux, pour casier de 400x400 mm AVEC SURCHAUFFEUR ATMOSPHERIQUE AIR GAP ET POMPE DE RINCAGE rinçage à 84°C avec led WASH SAFE CONTROL qui indique que tout les paramètres du rinçage ont bien été respectés. Caractéristiques électriques: fonctionnement 230 volts monophasé 50Hz. Les performances de lavage sont assurées par une pompe de lavage puissante, des bras de lavage et de rinçage rotatifs haut et bas. Trois cycles automatiques de 120/300/120 secondes adaptés aux verres et petites assiettes / soucoupes. Porte frontale contrebalancée double paroi. Ouverture de porte de 290 mm. Construction double paroi isolée. Cuve emboutie avec coins arrondis. Construction en acier inoxydable AISI 304 comprenant la porte, les parois, la cuve de lavage, le filtre de cuve, les bras de lavage et les bras de rinçage. Contrôle électronique avec affichage de la température. L'unité est équipée de doseurs de produit de rinçage et de détergent, d'une pompe de vidange, d'un câble électrique et d'une prise Schuko.

### Caractéristiques principales

- Faible niveau sonore.
- Capacité maximum de 30 casiers / heure
- Équipée avec un câble électrique et d'une prise de courant Schuko pour une installation facile et rapide.
- Système de lavage doté de bras de lavage rotatifs haut et bas. La Pompe de lavage haute puissance et la chaudière de grande capacité garantit le lavage professionnel.
- Accès facile pour la maintenance sans avoir besoin de déplacer l'appareil.
- Fonction « Soft Start » intégrée offre une protection supplémentaire pour les articles délicats. La pompe de lavage démarrage à faible puissance pour caler les objets à laver évitant les chocs entre eux.
- Tableau de commande électronique pour faciliter les réglages des paramètres de fonctionnement et diagnostique.
- Distributeur de liquide de rinçage et distributeur de produit de lavage avec chargement automatique initial et continu pour des résultats exceptionnels tout en minimisant les besoins d'entretien et de maintenance.
- Laveuse équipée d'une pompe de vidange pour une installation facile et rapide sans besoin d'ouvrir la machine.
- Température de 84 °C et pression constantes durant le cycle de rinçage qu'elles que soient la pression et de la température de l'eau du réseau.
- Cuve de lavage avec des angles arrondis, inclinée vers la vidange pour empêcher l'accumulation de saleté et permettre une vidange rapide en seulement quelques minutes. Cuve de lavage emboutie sans points de soudure, garantissant l'étanchéité à l'eau.
- Double parois garantissant un faible niveau sonore et une diminution de la perte de chaleur.
- Le voyant vert « WASH SAFE CONTROL » confirme que la vaisselle a été rincée correctement.
- Équipé d'un surchauffeur atmosphérique avec air gap et pompe de rinçage qui assurent une pression constante et une température à 84°C minimum

### Construction

- Appareil complètement fermé à l'arrière.
- Bras de lavage/rinçage, gicleurs en inox.
- Finition en acier inoxydable de haute qualité avec construction double paroi limite les déperditions calorifiques et réduit le niveau sonore.
- Les composants internes ( bras de lavage et de rinçage, le filtre) sont facilement démontables.
- Large filtre sur toute la surface de la cuve qui permet de garder l'eau de lavage propre sur de longues périodes et d'améliorer ainsi les performances de lavage
- Construction en acier inoxydable AISI 304: panneau avant, support casier, cuve de lavage, filtre de cuve, bras de lavage et rinçage

APPROBATION: \_\_\_\_\_

- L'appareil comprend des pompes de distributeur de liquide de rinçage et de produit de lavage.

### TIT\_Sustainability



- Porte à double paroi isolée diminue la consommation d'énergie et le bruit. Porte contrebalancée minimise l'impact de l'ouverture.

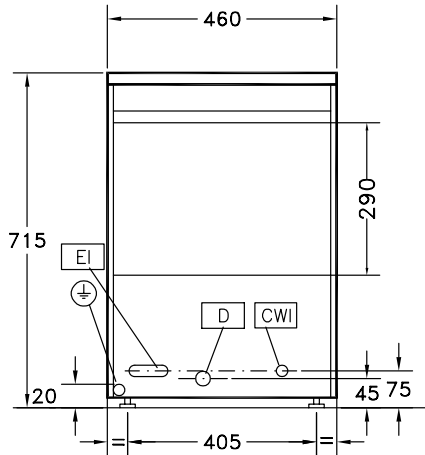
### Accessoires inclus

- 1 X Filtre de cuve Inox pour lave verres avec casier de 400x400 mm. PNC 864003
- 1 X Casier carré 400x400mm pour lave-verres S hauteur 150 mm. PNC 864470

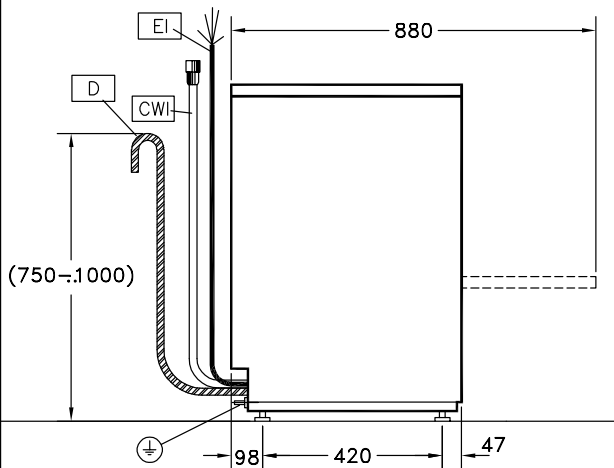
### Accessoires en option

- 12lt external manual water softener PNC 860412
- Adoucisseur d'eau froide 5°C à 15 ° C automatique externe 8 l. PNC 860413
- ADOUCISSEUR D'EAU EXTERNE MANUEL 20 L PNC 860430
- Filtre déminéralisateur partiel BRITA Elimine uniquement le tartre Prévoir en complément le FlowMeter code 864468 PNC 864017
- Kit de mesure de la dureté de l'eau total ou partiel PNC 864050
- Kit pompe de rinçage pour laveuse mono-cuve et lave-verres électronique avec surchauffeur à PRESSION. Livrer séparément, à installer par vos soins PNC 864051
- Godet jaune à couverts PNC 864242
- Filtre pour déminéralisation total Brita nota pour composer le kit premium Brita vous pouvez commander en pieces détachées: Prévoir en complément le FlowMeter code 864468 PNC 864367
- Réducteur de pression pour laveuse une cuve PNC 864461
- Kit de 4 godets à couverts (jaune) PNC 865574
- Grille anti retournement pour casier de 500x500 mm pour vaisselle petite et légère à positionner sur la vaisselle. PNC 867016
- Panier à verres, h =115 mm pour lave-verres PNC 867033
- Insert pour 12 soucoupes pour casier de 350x350 ou 380x380 ou 400x400 mm PNC 867048
- Panier à assiettes diam. 190/240mm PNC 867052
- Panier à verres, h= 100mm pour lave-verres PNC 867053
- Casier à verres en fil acier rilsan 395x395 mm hauteur 20mm pour lave-verres PNC 867054
- Casier 49 tasses avec insert soucoupes et godet à couverts pour lave-verres PNC 867055
- Casier à verres en fil acier rilsan 395x395 mm hauteur 20mm base pour inclinaison des verres et trois cloisons de séparation , pour lave-verres PNC 867056
- Panier rond à structure carrée pour lave-verres PNC 867057
- Insert incliné pour flûtes pour casier 867054 PNC 867058
- Insert pour 14 assiettes/sous tasses diamètre 120 mm PNC 867060
- Insert incliné pour tasses PNC 867061
- Insert pour 7 assiettes diamètre 240mm PNC 867062

Avant

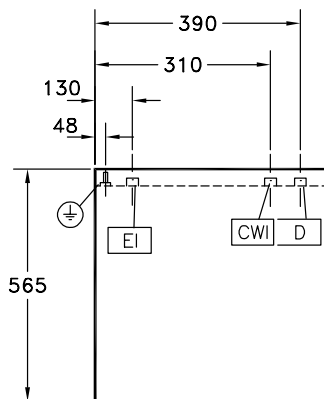


Côté



CWII = Raccordement eau froide      XR = Raccordement produit de rinçage  
 D = Vidange  
 EI = Connexion électrique  
 EO = Sortie électrique  
 WI = Raccordement eau  
 XD = Connexion détergent

Dessus



### Électrique

<b>Voltage :</b>	
402230 (ESDIAG)	220-240 V/1 ph/50 Hz
<b>Puissance Installée par défaut:*</b>	3.3 kW
<b>Puissance boiler:</b>	3 kW
<b>Résistance de cuve :</b>	0,8 kW
<b>Dimensions pompe de lavage</b>	0.3 kW

### Eau

<b>Pression, bar min/max :</b>	1.8-3 bar
<b>Dimension évacuation</b>	27mm
<b>Capacité cuve de lavage (litres) :</b>	6
<b>Capacité surchauffeur (litres)</b>	5
<b>Section arrivée eau :</b>	G 3/4"

### Informations générales

<b>Casiers/heure</b>	30
<b>Durée du cycle (sec) :</b>	120/180/300
<b>Température de lavage (mini) :</b>	55-65°C
<b>Largeur intérieure</b>	400 mm
<b>Profondeur intérieure</b>	400 mm
<b>Hauteur intérieure</b>	290 mm
<b>Température de rinçage (mini) :</b>	80-90 °C
<b>Largeur extérieure</b>	460 mm
<b>Profondeur extérieure</b>	565 mm
<b>Hauteur extérieure</b>	715 mm
<b>Poids net :</b>	37 kg
<b>Poids brut :</b>	50 kg
<b>Hauteur brute :</b>	880 mm
<b>Largeur brute :</b>	620 mm
<b>Profondeur brute :</b>	500 mm
<b>Volume brut :</b>	0.27 m <sup>3</sup>

### Durabilité

<b>Besoin en température d'eau**:</b>	10-55 °C
<b>Consommation eau/cycle (Litres):</b>	0
<b>Niveau sonore :</b>	58 dBA